

## Puma

### WP 0250 - 2000 D



WP 0500 D

**Puma** Wälzkolbenpumpen sind trocken laufende Vakuumpumpen, die speziell für den industriellen Einsatz entwickelt wurden. Sie arbeiten berührungsfrei und ohne flüssige Betriebsmittel, wie Öl oder Wasser, im Arbeitsraum.

#### **Betriebssicher**

durch eine langjährig erprobte und robuste Konstruktion.

#### **Wirtschaftlich**

durch einen hohen volumetrischen Wirkungsgrad.

#### **Servicefreundlich**

durch ein einfaches Baukastensystem mit Normmotor.

#### **Anwendungsorientiert**

durch variable, horizontale oder vertikale Förderrichtung. Darüber hinaus steht ein abgestimmter Baukasten mit acht verschiedenen Baugrößen und großem Zubehörprogramm zur Verfügung.

**Puma** Roots pumps are dry running vacuum pumps, ideal for industrial processes in which oil-free compression is required to avoid contamination of the pumped media with operating liquids like oil or water.

#### **Reliable**

Rugged design with reliable performance.

#### **Economical**

As a result of high volumetric efficiency.

#### **Easy to service**

Due to block construction and motor according to IEC standard.

#### **Application oriented**

Vertical or horizontal gas flow. Eight different models and complete range of accessories.

Les pompes sèches Roots **Puma** ont été conçues pour les applications industrielles, dans lesquelles un fonctionnement sans contact et dépourvu d'huile sont requis pour éviter toute contamination des fluides pompés avec des liquides de fonctionnement, tels que huile ou eau.

#### **Fiable**

Grâce à une construction robuste et éprouvée depuis de nombreuses années.

#### **Economique**

Grâce à un rendement volumétrique élevé.

#### **Entretien facile**

Grâce à une conception en éléments démontable et à des moteurs normalisés.

#### **Adapté à vos applications**

Grâce à un écoulement vertical ou horizontal des gaz. Huit modèles et une gamme d'accessoires complète sont disponibles.

# Wälzkolbenpumpen

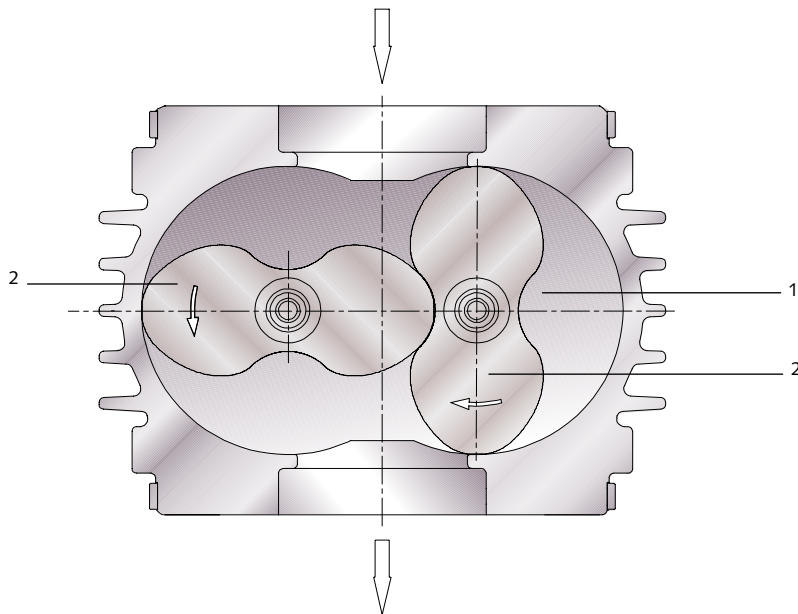
## Roots pumps

## Pompes Roots

### Funktionsprinzip

### Principle of operation

### Principe de fonctionnement



- 1 Förderkammer
- 2 Wälzkolben

- 1 Conveying chamber
- 2 Roots lobe

- 1 Chambre interne
- 2 Lobes rotatifs

### Funktionsprinzip und Arbeitsweise

Puma Wälzkolbenpumpen arbeiten mit zwei parallel angeordneten und in entgegengesetzter Drehrichtung rotierenden Wälzkolben (2). Bei dem berührungslosen Abwälzvorgang wird jeweils ein Kammer-volumen zwischen Wälzkolben und Gehäuse saugseitig abgetrennt und anschließend zur Druckseite gefördert. Für den Betrieb sind im Arbeitsraum keine flüssigen Schmier- oder Dichtmittel erforderlich.

Die Wälzkolbenpumpen der Baureihe Puma arbeiten ohne mechanischen Bypass, d.h. es ist beim Betrieb der Pumpen auf die Einhaltung der maximal zulässigen Differenzdrücke zwischen Ein- und Auslass zu achten. Das charakteristische Verhalten von Wälzkolbenpumpen erfordert auch bei der Puma, trotz des optimiert hohen volumetrischen Wirkungsgrades, bei der überwiegenden Anzahl der Einsatzfälle eine Vorpumpe.

### Principle of operation

Puma Roots pumps follow the well-established principle of Roots type machines. Two rotors (2) with identical profile rotate in opposite directions within the casing. As they rotate, gas is drawn in to the space between each rotor and the casing where it is trapped and then pushed out into the discharge. There is no mechanical contact between rotors and cylinder. Therefore pump lubrication is not necessary.

Puma Roots pumps have no mechanical bypass. Therefore, the max. allowable differential pressure between inlet and discharge must be respected. Due to its characteristics, and despite high volumetric efficiency, Puma Roots need a backing pump in most applications.

### Principe de fonctionnement

Les pompes à lobes rotatifs Puma fonctionnent avec deux rotors (2) à profil identique, montés sur roulements, qui tournent en sens inverse dans le cylindre. Lors de la rotation, le gaz aspiré est emprisonné dans l'espace libre compris entre les rotors et le corps de pompe, puis est transporté jusqu'à l'échappement.

Un fonctionnement sans contact entre les rotors et le cylindre justifie l'absence totale d'huile dans l'espace de travail.

Les pompes Roots de type Puma fonctionnent sans by-pass mécanique, il faut donc respecter la pression différentielle maximale admise entre l'aspiration et le refoulement. C'est pourquoi dans la majorité des applications, la pompe Puma est combinée avec une pompe primaire.

Technische Daten Technical data Spécifications techniques		Puma WP 0250 D4	Puma WP 0500 D2	Puma WP 0500 D4	Puma WP 0700 D2	Puma WP 1000 D2	Puma WP 1000 D4	Puma WP 1250 D2	Puma WP 2000 D2
Nennsaugvermögen Nominal displacement	50 Hz m <sup>3</sup> /h	250	500	500	700	1000	1000	1250	2000
Débit nominal	60 Hz m <sup>3</sup> /h	300	600	600	840	1200	1200	1500	2400
Max. Differenzdruck Max. differential pressure Pression différentielle max.	hPa(mbar)	80	50	80	50	50	80	50	50
Motornennleistung Nominal motor rating	50 Hz kW	1,1	2,2	1,5	3	3	3	4	5,5
Puissance nominale du moteur	60 Hz kW	1,5	3	2,2	4	4	4	5,5	7,5
Motorenndrehzahl Nominal motor speed	50 Hz min <sup>-1</sup>	1500	3000	1500	3000	3000	1500	3000	3000
Vitesse de rotation nominale	60 Hz min <sup>-1</sup>	180	3600	1800	3600	3600	1800	3600	3600
Gewicht ca. Weight approx. Poids env.	kg	122	130	189	150	195	245	205	305

## Einsatz in Vakuumsystemen

Puma Wälzkolbenpumpen werden zusammen mit anderen Pumpen (Vorpumpen) in Vakuumsystemen eingesetzt.

Als Vorpumpe eignen sich Drehschieber-Vakuumpumpen der Baureihen R 5, Mink oder Huckepack sowie trocken laufende Schrauben-Vakuumpumpen der Baureihe COBRA. Derartige Vakuumsysteme dienen dem Abpumpen von Gasen, Dämpfen oder Luft. Die Betriebsdrücke dieser Anwendungen liegen zumeist im Grenzbereich zwischen Grob- und Feinvakuum.

## Application in vacuum systems

Puma Roots are used in conjunction with other pumps (backing pumps). The following can be used as backing pumps: rotary vane vacuum pumps R 5, Mink or Huckepack and COBRA dry screw vacuum pump.

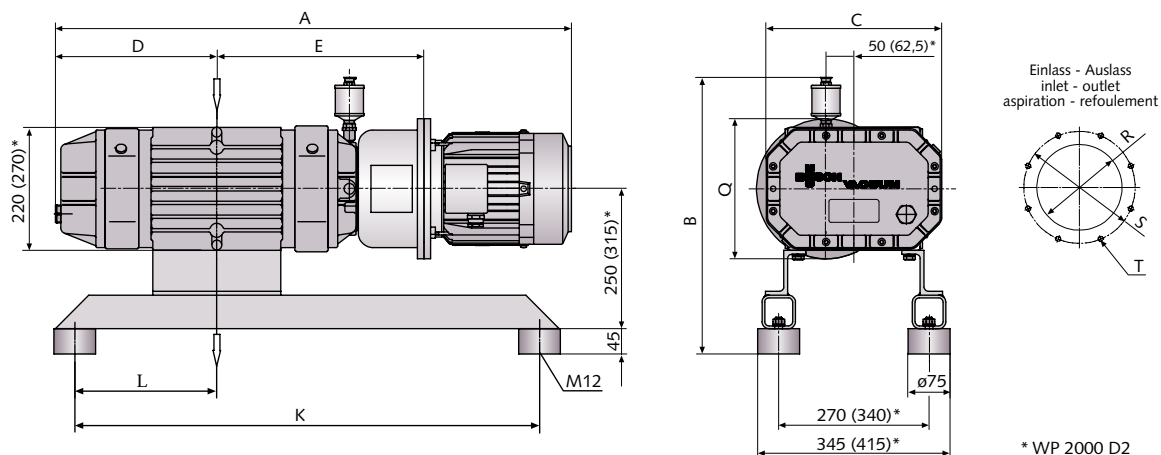
These vacuum systems can be used to evacuate air, gases and vapours in the field of rough and fine vacuum, in combination with a backing pump.

## Utilisation dans les systèmes de vide

Les pompes Roots Puma sont utilisées en combinaison avec d'autres pompes à vide (pompes primaires) dans les groupes de vide, telles que: pompes à palettes rotatives de la gamme R 5, Mink et Huckepack ou pompes sèches COBRA.

Les applications multiples de la Puma se situent à la limite entre le vide industriel et le vide poussé et se concentrent sur l'évacuation de gaz, d'air et de vapeurs, en combinaison avec une pompe primaire.

Abmessungen  
Dimensions  
Dimensions



Abmessungen Dimensions Dimensions	A	B	C	D	E	K	L	Q	R	S	T
WP 0250 D4	760/798*	494	315	220	302	675	150	-/-	70	110	4 x M 8
WP 0500 D2	787/828*	494	315	220	302	675	150	200/250	70	110	4 x M8
WP 0500 D4	927/968*	494	315	290	372	835	255	200/250*	153	200	8 x M10
WP 0700 D2	862/878*	494	315	245	327	675	150	250/250*	102	145	8 x M8
WP 1000 D2	952/968*	494	315	290	372	835	255	250/250*	153	200	8 x M10
WP 1000 D4	1078/1114*	582	390	340	418	930	280	250/250*	153	200	8 x M10
WP 1250 D2	1022/1058*	494	315	325	407	835	255	250/250*	153	200	8 x M10
WP 2000 D2	1136/1155*	605	390	338	448	930	280	300/300*	153	200	8 x M10

\*60 Hz Motor/motor/ motor



**Busch - weltweit im Kreislauf der Industrie**  
**Busch - all over the world in industry**  
**Busch - au coeur de l'industrie dans le monde entier**



**Dr.-Ing. K. Busch GmbH**  
**Schauinslandstraße 1 D 79689 Maulburg**  
**Phone +49 (0)7622 681-0 Telefax +49 (0)7622 5484 www.busch.de**

Amsterdam Auckland Barcelona Basel Birmingham Brussels Copenhagen Dublin Gothenburg Helsinki Istanbul Kuala Lumpur Melbourne Milan Montreal  
Moscow New York Oslo Paris San Jose Sao Paulo Seoul Shanghai Singapore Taipei Tokyo Vienna