



Filling, Closing & Palletising Systems

f-f-s CONTINUA I 400

Concetti Group

100%



CE

f-f-s CONTINUA I 400 con bilancia a peso netto e alimentazione a gravità
f-f-s CONTINUA I 400 with net weigher and gravity infeed

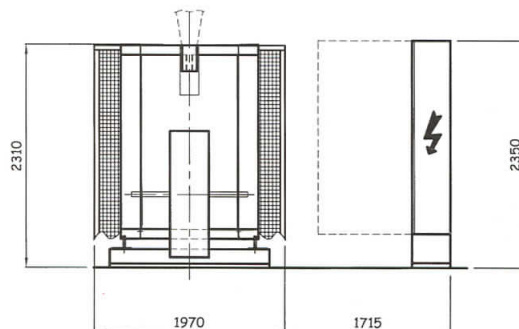
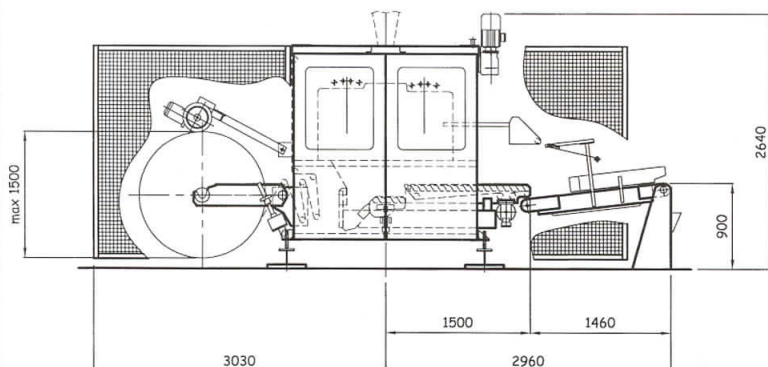
SISTEMA DI AUTO-DIAGNOSTICA
CAMBIO FORMATO
IN AUTOMATICO
PROTEZIONI INSONORIZZANTI
DISPOSITIVO DI RAFFREDDAMENTO
DEL FONDO DEL SACCO
MEDIANTE FLUIDO REFRIGERATO
PARTI IN CONTATTO
IN ACCIAIO INOX

SELF-DIAGNOSTIC SYSTEM
AUTOMATIC HANDLING
OF FORMAT CHANGE
SOUNDPROOFING PROTECTION
BAG-BOTTOM
COOLING DEVICE
WITH COOLANT
CONTACT PARTS
IN STAINLESS STEEL

f-f-s CONTINUA 1400

Concetti Group

11009



OPZIONI

- Sistema servoassistito per il cambio della bobina.
- Microforatura del tubolare per l'evacuazione dell'aria dall'interno del sacco.
- Stampa di caratteri alfanumerici sul singolo o su entrambi i lati del tubolare.
- Saldatura a 45° per angoli di fondo e di bocca sui sacchi a soffietto.
- Dispositivo di pulizia dei lembi del sacco con cappa di aspirazione per prodotti polverosi.
- Possibilità di ottenere saldature di altezze diverse.
- Verniciatura della struttura con ciclo epossidico.
- Realizzazione dell'intera macchina in acciaio inox.
- Dispositivo di traslazione della macchina per asservire più bocche (silos) e lavorare prodotti con caratteristiche diverse.
- Grado di protezione IP 65.

OPTIONAL FEATURES

- Servo-assisted reel-changing system
- Micro-perforation unit for venting the tubular film to eliminate air from the bag.
- Printing of alphanumeric characters on one or both sides of the tubular plastic.
- 45° top and bottom corner sealing of gusseted bags
- Device to clean the upper bag edges, with a dust hood for powdery products.
- Option of seals with different heights.
- Epoxy painting of the structure.
- Manufacture of the entire machine in stainless steel.
- Machine traverse device to work with several feed outlets (silos) and work with products with different characteristics.
- IP 65 protection.

CARATTERISTICHE TECNICHE TECHNICAL FEATURES

CARATTERISTICHE TECNICHE	TECHNICAL FEATURES	
Peso	Weight	3700 kg
Produzione	Production (bags/h)	1400
Bobina Ø max	Reel Ø max	1500 mm
Peso sacco	Bag weight	50 kg max
Lunghezza sacco	Bag length	min 550 max 1000 mm
Larghezza sacco	Bag width	min 320 max 420 m
Profondità soffietti	Gusset depth	min 40 max 110 mm
Spessore film	Film thickness	120-250 µ
PLC	PLC	Siemens S7- Allen Bradley
Interfaccia operatore	Operator interface	Siemens - Allen Bradley
Motori	Motors	SEW -Bonfiglioli
Riduttori	Reduction gears	SEW- Bonfiglioli
Potenza installata	Installed power	16 kW
Consumo aria compress.	Compressed air consumption	110 NI/cycle
Componenti pneumatici	Pneumatic components	Festo
Grado di protezione	Protection degree	IP 55
Componenti elettrici	Electrical components	Telemecanique - Siemens

CONCETTI S.p.A.

S.S. 75 Centrale Umbra Km. 4,190 - Fraz. Ospedalichio

06083 BASTIA UMBRA - (Perugia) - ITALY

Tel. ++39.075.801561 - Fax ++39.075.8000894

www.concetti.com sales@concetti.com

COMPANY
WITH QUALITY SYSTEM
CERTIFIED BY DNV

ISO 9002

Filling, Closing & Palletising Systems



Dati soggetti a variazione senza preavviso • This information may be varied at any time without advanced notice