



CONCETTI
GROUP

Filling, Closing & Palletising Systems

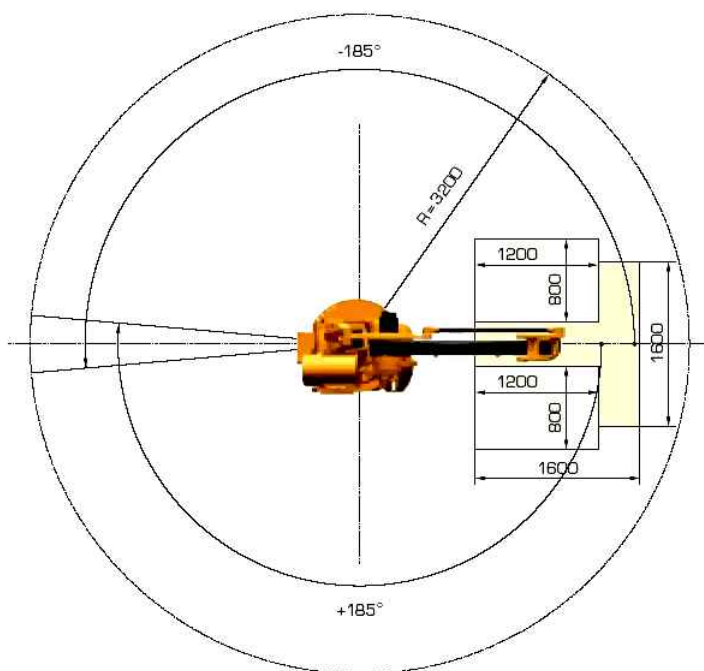
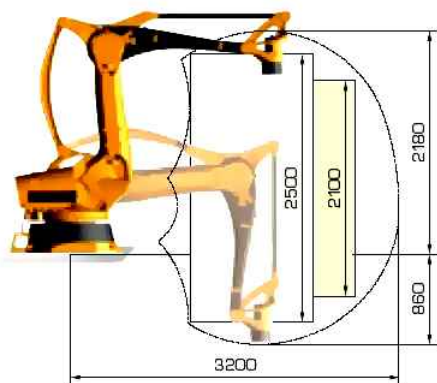


ROBOT PALETTIZZATORE
PALLETISING ROBOT

PS-4A/15S-A

ROBOT PALETTIZZATORE PALLETISING ROBOT

PS-4A/15S-A



CARATTERISTICHE TECNICHE

TECHNICAL FEATURES

Modello	Model	PS-4A/15S-A
Portata	Bearing/capacity	KG 180
Portata addizionale	Additional bearing	KG 50
Cicli/ora	Cycles/hour	Fino a 1000 - Up to 1000
N° assi	N. Axes	4
Sbraccio	Reach	mm 3200
Ripetibilita'	Repeatability	mm +/- 0.25
Motori	Engines	BRUSHLESS
Rumorosità	Noisiness	<75 dB
Grado di protezione	Protection rate	IP 65
Consumo aria	Air consumption	10 NI/ciclo - 10 NI/cycle
Potenza installata	Installed power	13.2 kw
Temp. Di esercizio	Operation temp.	+10c - +55°
Peso	Weight	Kg 1200
Alimentazione	Feeding	220/380 V



CONCETTI S.p.A.
S.S. 75 Centrale Umbra Km. 4,190
Fraz. Ospedalicchio
06083 BASTIA UMBRA (Perugia) - Italy
Tel. +39.075.801561 - Fax +39.075.8000894
www.concetti.com - sales@concetti.com

**COMPANY
WITH QUALITY SYSTEM
CERTIFIED BY DNV
= ISO 9001/2000 =**